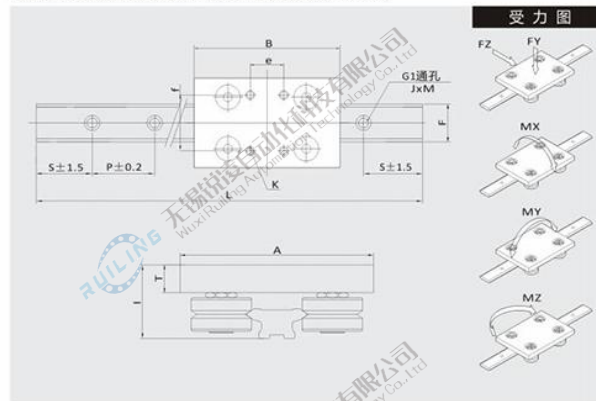


## 直线组件

沟槽设计使导轨无限拼接成为可能 (单根导轨长度3010mm)



部品号	适用			主要尺寸 (mm)			
	直导轨	滑块	轴承	A	B	F	G1
RM25xL-P(A, B, C)	RM25xL	RMP25A	RMJ25C	80	80	25	5.5
		RMP25B	RMJ25E		130		
		RMP25C			180		
RM44xL-P(A, B, C)	RM44xL	RMP44A	RMJ34C	116	125	44	7
		RMP44B	RMJ34E		180		
		RMP44C			225		
RM76xL-P(A, B, C)	RM76xL	RMP76A	RMJ54C	185	200	76	14
		RMP76B	RMJ54E		300		
		RMP76C			400		

- 注：1. 导轨总长度以毫米为单位代替“L”；  
2. 后缀“A”、“B”、“C”分别表示滑块长度；  
3. 请在上表所示范围内订购长度。

## 订购示例

RM 25 × 6000 - PA 2 L

产品标识 | 导轨宽度 (25, 44, 76) | 滑块长度 (图中“B”尺寸) | 滑块数量 | 润滑装置 | PA短 | PB中 | PC长

### • 载荷受力表

部品号	性能 (已润滑)					质量(kg)
	容许载荷(N)		扭矩载荷(Nm)			
	FY	FZ	MX	MY	MZ	
RMP25A	1280	1200	14	32.6	30.6	0.4
RMP25B				46	42	0.5
RMP25C				76.8	72	0.6
RMP44A	3200	2800	65	56.3	52.8	1.1
RMP44B				65.9	61.8	1.4
RMP44C				97.9	91.8	1.6
RMP76A	7200	6400	250	89.6	84	3.8
RMP76B				126.7	118.8	4.8
RMP76C				190.7	178.8	5.8

主要尺寸 (mm)										单位: mm
J	M	L	S	P	T	f	e	f	k	
10	6	130~3010	20	90	11.5	30.5	24	65	4xM6	
							60		6xM6	
							82			
11	7	220~3010	20	90	14.5	38.5	50	96	4xM8	
							80		6xM8	
							103			
20	13	220~3010	20	90	20	58.5	90	160	4xM10	
							135		6xM10	
							185			